

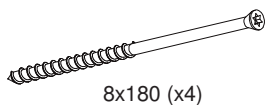
Utförare: PIBL	Art.nr: 701227	Datum: 2013-09-03	Dokumentnamn: MB. 74	Utgåva: 08	Sida: 1-2
-------------------	-------------------	----------------------	-------------------------	---------------	--------------

Monteringsanvisning / Assembly Instructions / Aufbauanleitung

STÅLSTATIV 4-AN

Verktyg för montering. Ingår inte
Tools needed for assembling. Not included.
Werkzeuge für die Montage sind nicht Teil des Lieferumfanges.

FÖR SKIVA art nr 33110/33113



8x180 (x4)



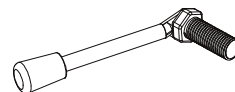
8x100 (x12)



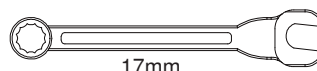
T40 (x1)



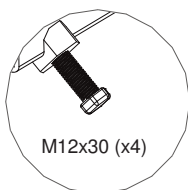
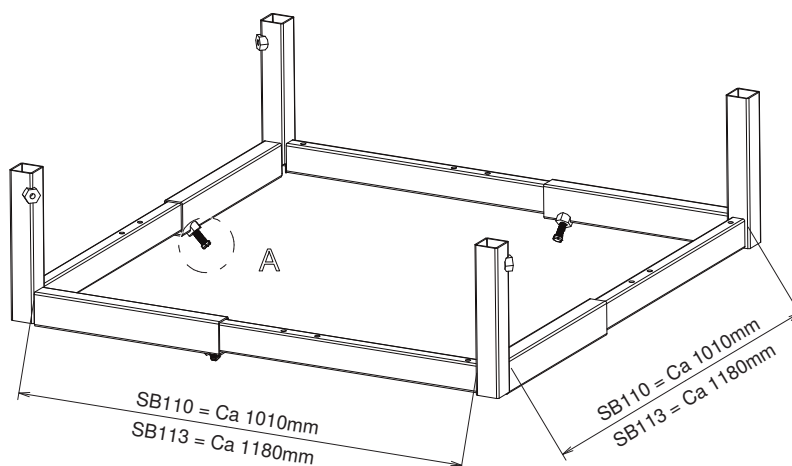
M12x30 (x4)



(x4)

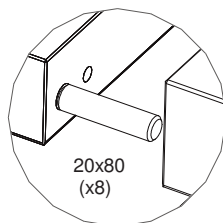
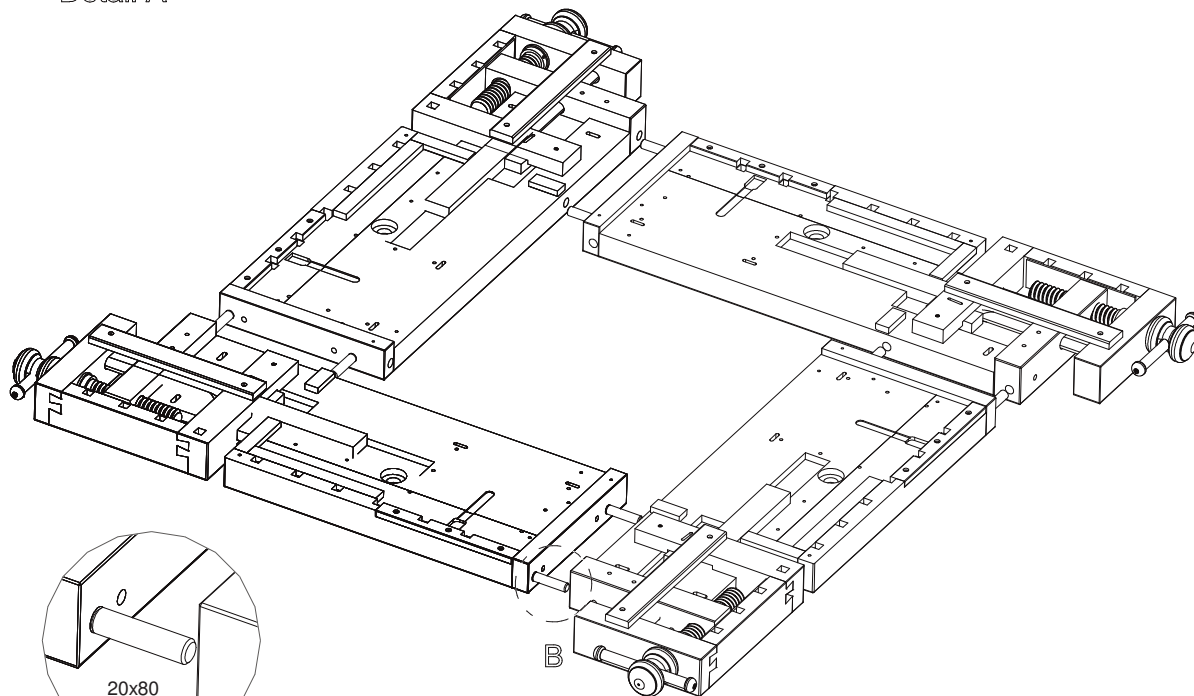


17mm



M12x30 (x4)

Detail A



20x80 (x8)

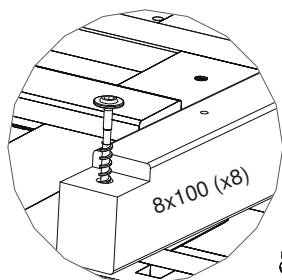
Detail B



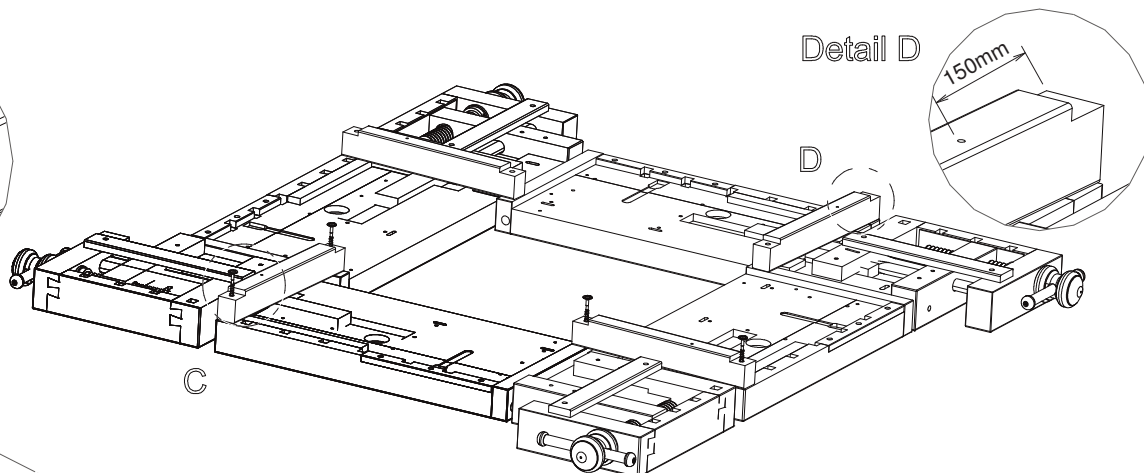
Sjöbergs Workbenches AB • Fabriksgatan 1
SE- 570 02 Stockaryd • Sweden
Tel +46 (0)382-257 00
office@sjobergs.se • sjobergs.se



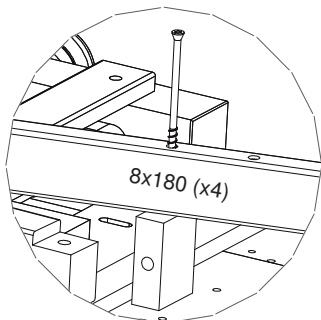
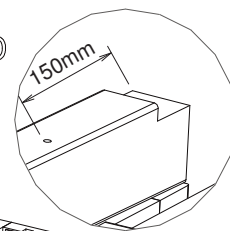
Utförare: PIBL	Art.nr: 701227	Datum: 2013-09-03	Dokumentnamn: MB. 74	Utgåva: 08	Sida: 2-2
-------------------	-------------------	----------------------	-------------------------	---------------	--------------



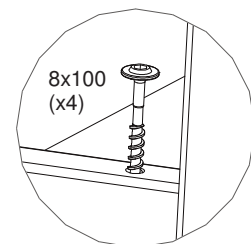
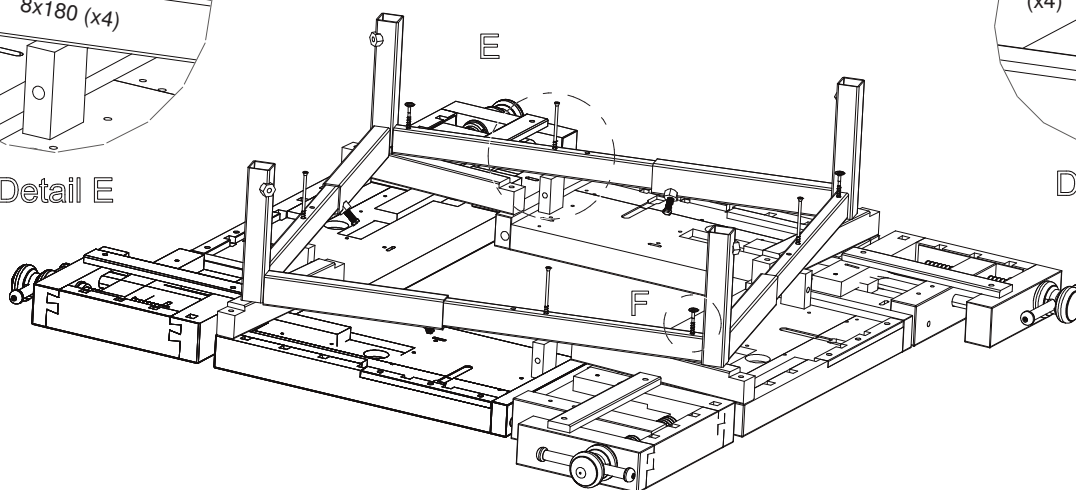
Detail C



Detail D

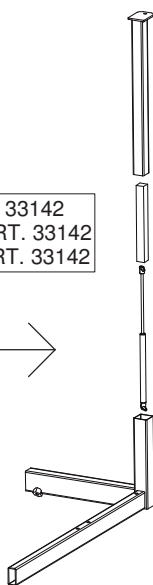


Detail E



Detail F

MED GASFJÄDER ART. 33142
WITH GAS SPRINGS ART. 33142
MIT GASFEDERUNG ART. 33142



VIKTIGT

Vid montering utan gasdämpare måste vredet i benen bytas mot en M-12 bult, detta är nödvändigt för att minimera skaderisken. Denna bult finns inte med i leveransen.

IMPORTANT

When assembling the trestle without gas springs, the handle on the leg must be replaced with an M12 bolt. This is necessary to minimize the risk of injury. These bolts are not included.

WICHTIG

Bei Montage ohne Gasdämpfer muss der Handgriff an den Beinen mit einer M12-Schraube ausgetauscht werden, um ein eventuelles Schadensrisiko zu minimieren. Die M12-Schrauben sind nicht Teil des Lieferumfangs.



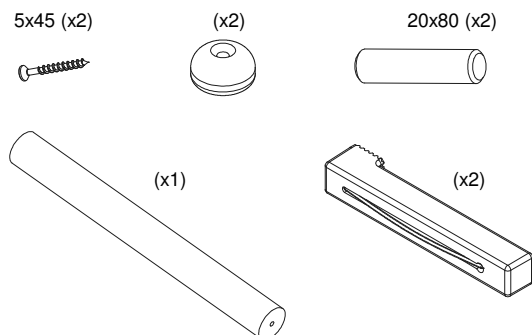
Sjöbergs Workbenches AB • Fabriksgatan 1
SE- 570 02 Stockaryd • Sweden
Tel +46 (0)382-257 00
office@sjobergs.se • sjobergs.se



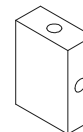
Monteringsanvisning / Assembly Instructions / Aufbauanleitung

SB110 SKIVA • TOP • PLATTE

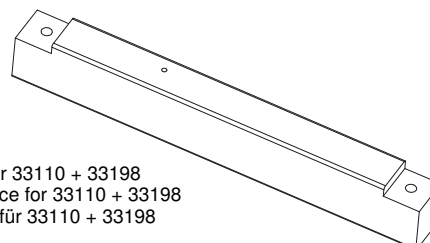
SB110



Passbit för 33110 + 33198
Passbit för 33110 + 33122
Fitting piece for 33110 + 33198
Fitting piece for 33110 + 33122
Passteile für 33110 + 33198
Passteile für 33110 + 33122



Passbit för 33110 + 33198
Fitting piece for 33110 + 33198
Passteile für 33110 + 33198



SKÖTSELANVISNING FÖR HYVELBÄNKAR MAINTENANCE INSTRUCTIONS Pflegeanleitung für Original Sjöberg Hobelbanke

SMÖRJNING

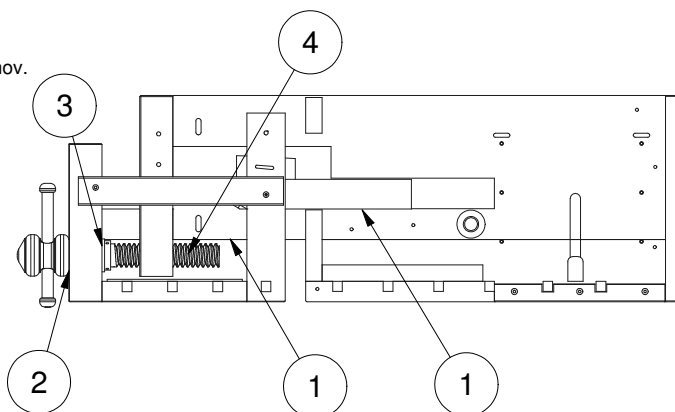
Följande glidytor skall smörjas med nöttalg alt. parafinolja vid behov.

- 1) Vid övriga glidytor mot trä.
- 2) Vid skruvskallens anläggning mot baktångslådan (utsidan).
- 3) Vid brickans anläggning mot baktångslådan (insidan).
- 4) Tråskruven.

LUBRICATION

The following sliding surfaces should be greased with tallow or liquid paraffin when needed.

- 1) The rest of the sliding surfaces where wood meets wood.
- 2) Where the wooden spindle enters the tail vice (the outside).
- 3) Where the washer meets the tail vice (inside).
- 4) The wooden spindle.



SCHMIEREN

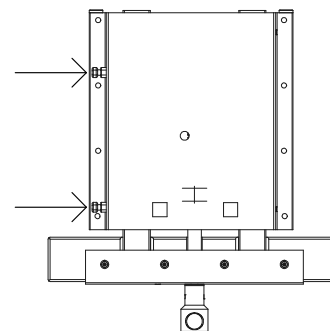
Folgende Flächen sollen bei Bedarf mit Talg oder Paraffinöl eingeschmiert werden.

- 1) Bei den übrigen Gleitflächen Holz an Holz.
- 2) Die Anstossfläche des Schraubkopfes an der Aussenkante der Hinterzange.
- 3) An der Antossfläche der Unterlegsscheibe zur Hinterzange.
- 4) An der Holzspindel.

Lossa justerskruvarna när tången går trögt.
Spänn justerskruvarna när det är glapp i tången.

When the vice is stiff, loosen the adjustable screws.
When the vice is loose, tighten the adjustable screws.

Sollte die Zange schwergängig sein, Justierschrauben lösen.
Justierschrauben anziehen, wenn die zange zu locker läuft.



Sjöbergs Workbenches AB • Fabriksgatan 1
SE- 570 02 Stockaryd • Sweden
Tel +46 (0)382-257 00
office@sjobergs.se • sjobergs.se

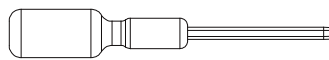


Utfärdare: PIBL	Art.nr: 701230	Datum: 2013-09-04	Dokumentnamn: MB. 77	Utgåva: 03	Sida: 1-1
--------------------	-------------------	----------------------	-------------------------	---------------	--------------

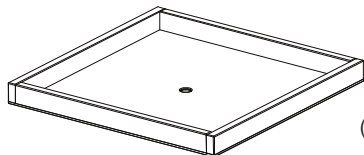
Monteringsanvisning / Assembly Instructions / Aufbauanleitung

VERKTYGSKAST SU-4

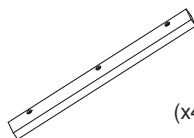
Verktyg som behövs för montering. Ingår ej.
Tools needed for assembling. Not included.
Werkzeuge für die Montage sind nicht Teil des Lieferumfanges.



Torx T20 



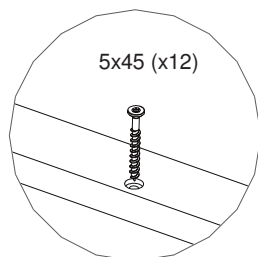
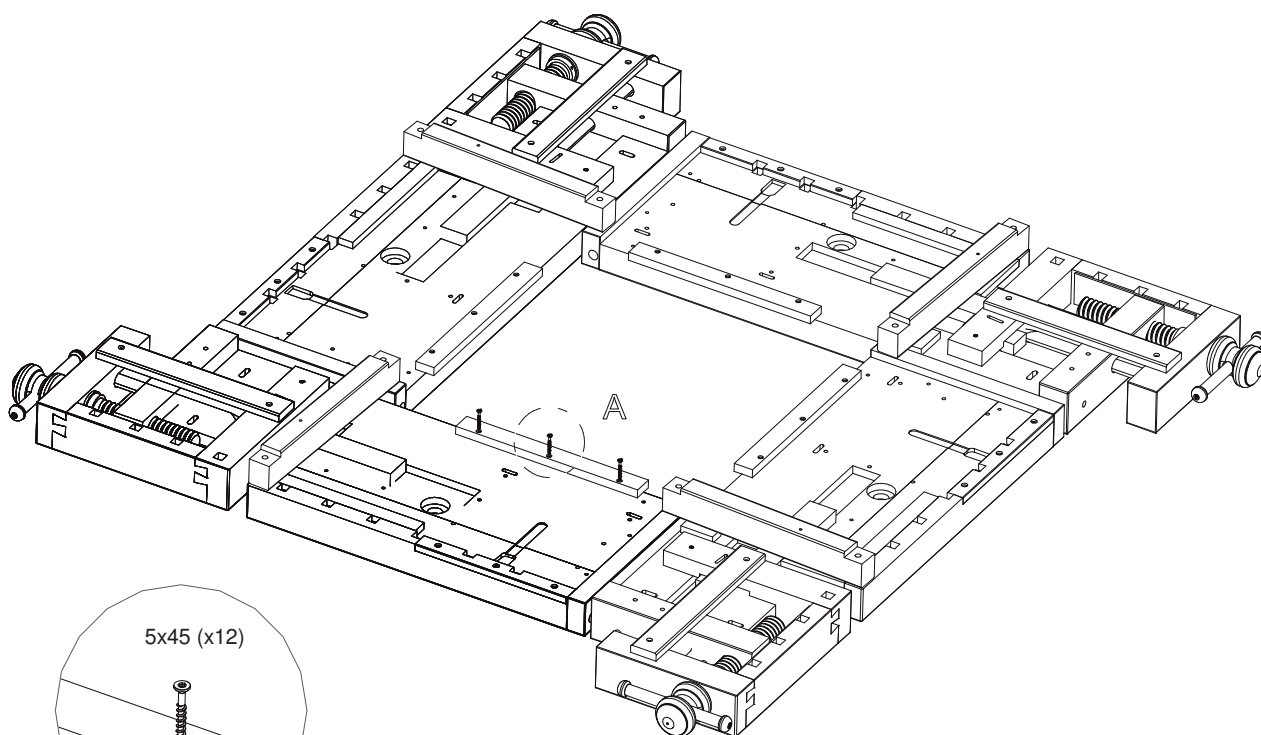
(x1)



(x4)



5x45 (x12)



5x45 (x12)

Detail A



Sjöbergs Workbenches AB • Fabriksgatan 1
SE- 570 02 Stockaryd • Sweden
Tel +46 (0)382-257 00
office@sjobergs.se • sjobergs.se

